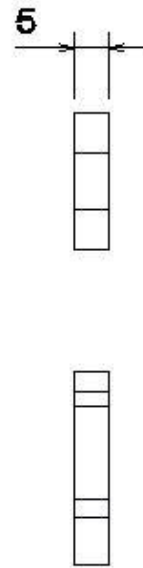
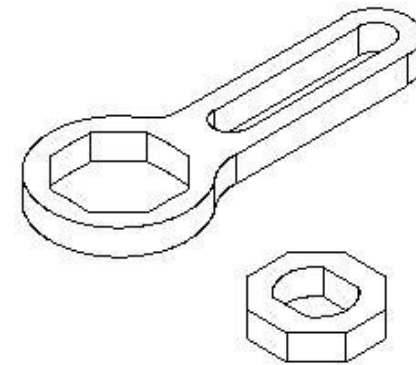


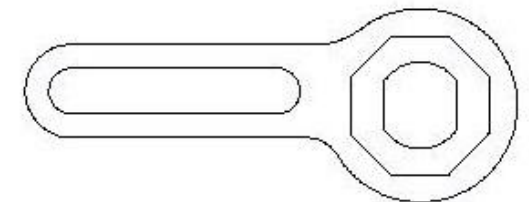
Vue de face  
Echelle : 1:1



Vue de gauche  
Echelle : 1:1

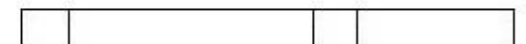


Vue isométrique  
Echelle : 1:1



Assemblage

Vue de face  
Echelle : 1:1



Vue de dessus  
Echelle : 1:1

	Echelle : 1:1		
Torque arm assemblage Base 8 position-Base de base 8 position	Matière: Inox	<b>OZO</b>	